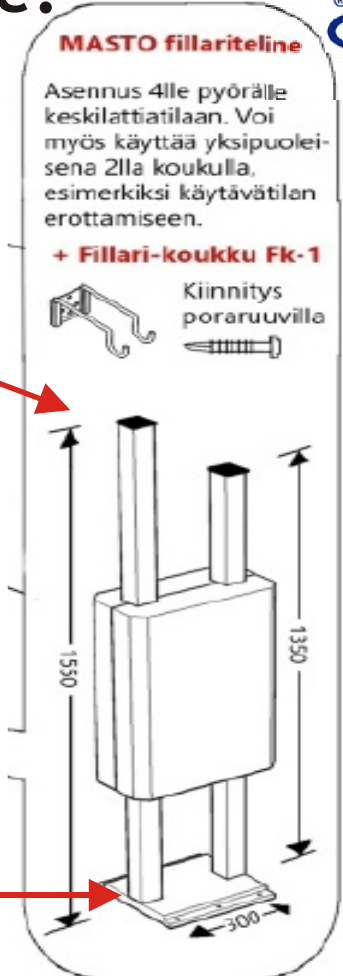


MASTO - Kokoonpano-ohje.



1

Pujota satulatuki maston runkoon tukevasti poikittaistukiin saakka.
- Yksipuoliseen Mastoon satulatuki liimataan silikkonilla.

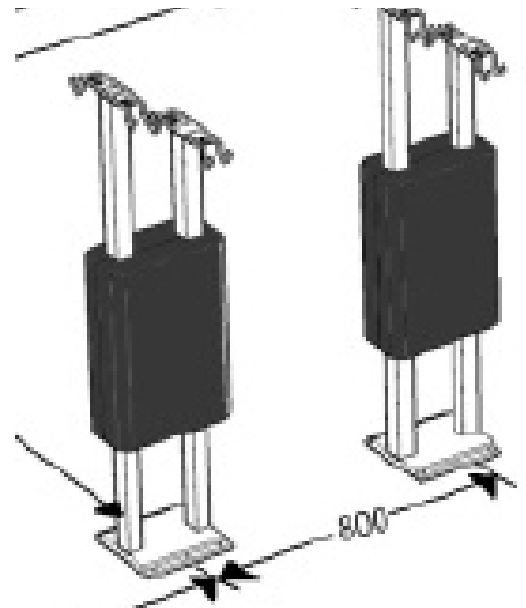


2

Asenna Masto lattiaan ruuvein.

3

Kiinnitä koukut Mastoon poraruuvein.



[www.ovella[®].fi](http://www.ovella.fi)

© Ovella Systems Oy, Helsinki, Finland
EU - design reg.
INFO: ovella@ovella.fi